

## Construction

Double inlet centrifugal fan for belt drive. Forward curved impellers manufactured in galvanized steel sheet. Casing in galvanized steel sheet with easy dismantlable motor brackets.

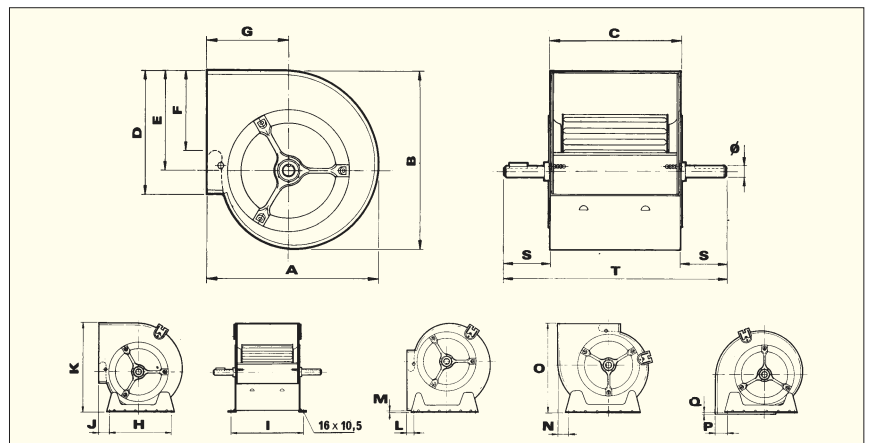
## Accessories

Mounting base

## Technical specification

Type	Speed rpm	Maximum duty m <sup>3</sup> /h	Weight kg	Article number
CBP-7/7 (180/180)	2400	2800	7	112 501 011
CBP-9/7 (240/180)	2400	6000	10	112 501 021
CBP-9/9 (240/240)	2200	7000	11	112 501 031
CBP-10/8 (270/200)	1800	6500	12	112 501 041
CBP-10/10 (270/270)	1800	7000	13	112 501 051
CBP-12/9 (320/240)	1600	8000	16	112 501 061
CBP-12/12 (320/320)	1400	10000	17	112 501 071
CBP-15/15 (380/380)	1300	16000	22	112 501 081
CBP-18/18 (460/460)	1000	22000	33	112 501 091

## Dimensions in mm

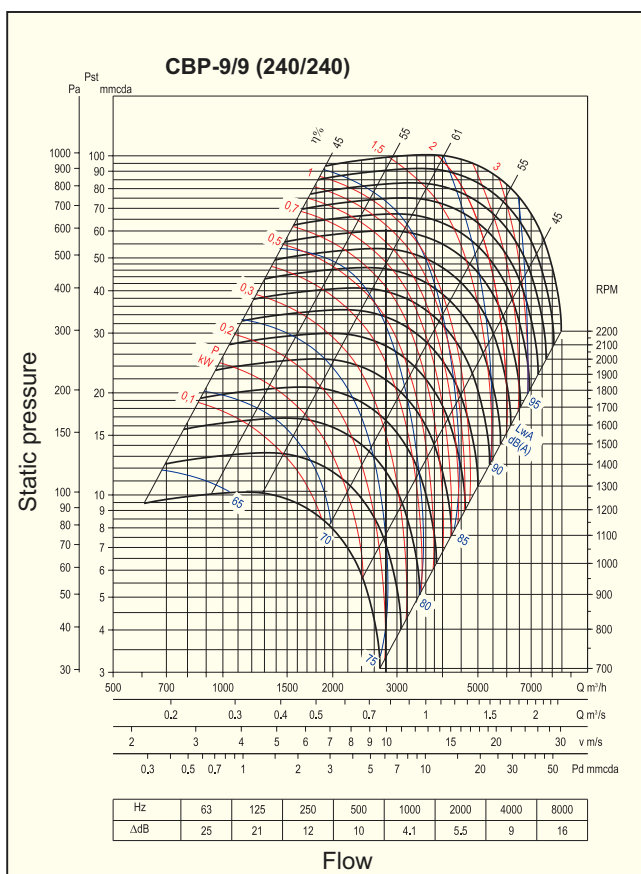
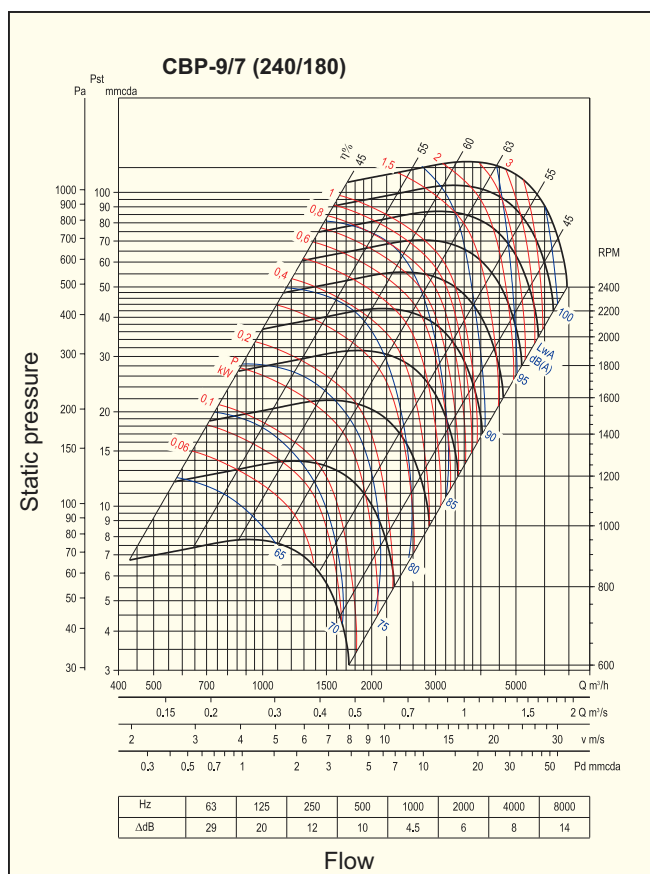
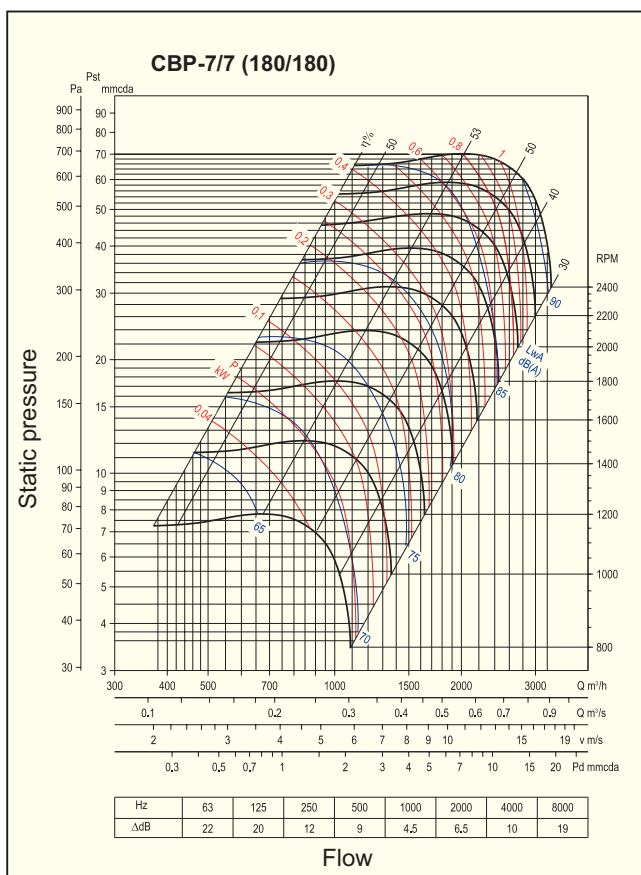


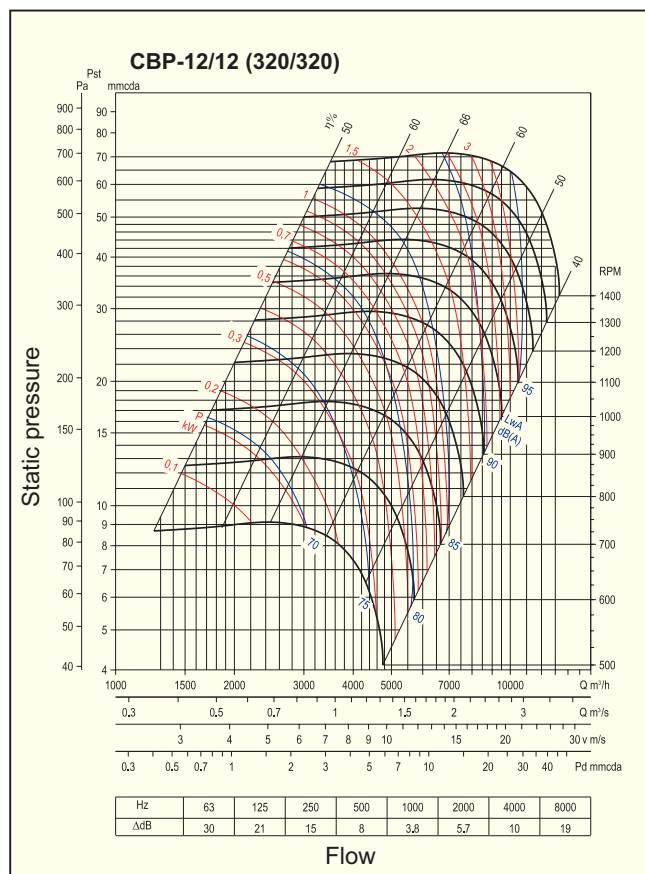
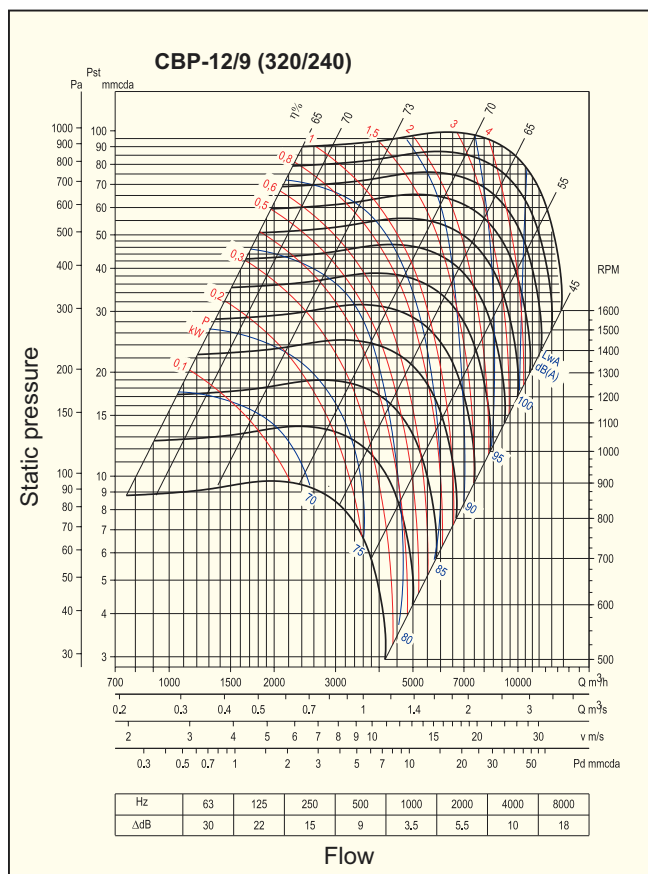
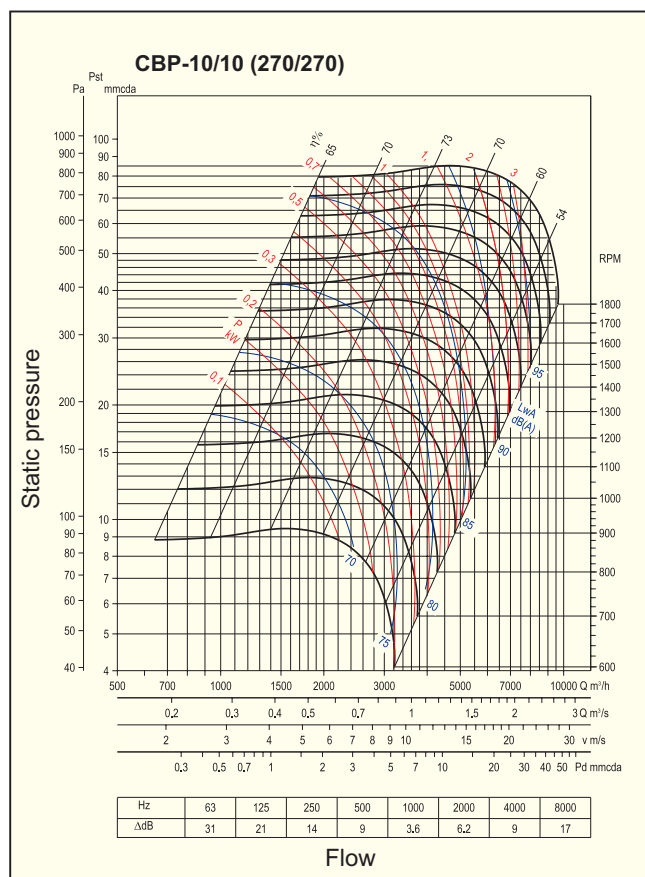
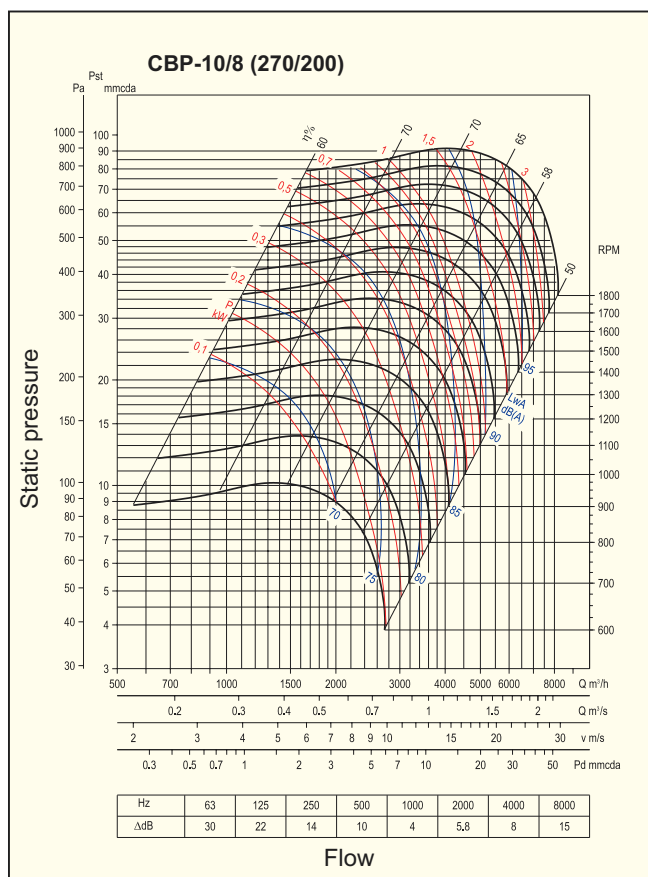
Type	A	B	C	D	E	F	G	H	I	J	K	L	M	N	O	P	Q	S	T	Ø
CBP-7/7 (180/180)	307	321	232	222	180	148	146	227	259	18	328	18	4	33	310	17	4	49	330	20
CBP-9/7 (240/180)	380	392	232	260	218	180	184	297	259	67	395	67	36	33	383	35	7	79	390	20
CBP-9/9 (240/240)	380	392	300	260	218	180	184	297	327	67	395	67	36	33	383	35	7	60	420	20
CBP-10/8 (270/200)	422	441	266	289	247	213	201	339	293	67	448	65	38	38	423	39	7	62	390	20
CBP-10/10 (270/270)	422	441	333	289	247	213	201	339	360	67	448	65	38	38	423	39	7	63,5	460	20
CBP-12/9 (320/240)	493	524	311	341	293	240	229	407	338	67	530	70	38	38	499	42	7	59,5	430	25
CBP-12/12 (320/320)	493	524	396	341	293	240	229	407	423	67	530	70	38	38	499	42	7	70	536	25
CBP-15/15 (380/380)	573	613	473	403	343	270	267	494	500	64	624	69	38	44	576	48	7	71	615	25
CBP-18/18 (460/460)	685	743	556	479	418	290	314	608	583	36	753	52	42	89	689	94	7	68	692	25

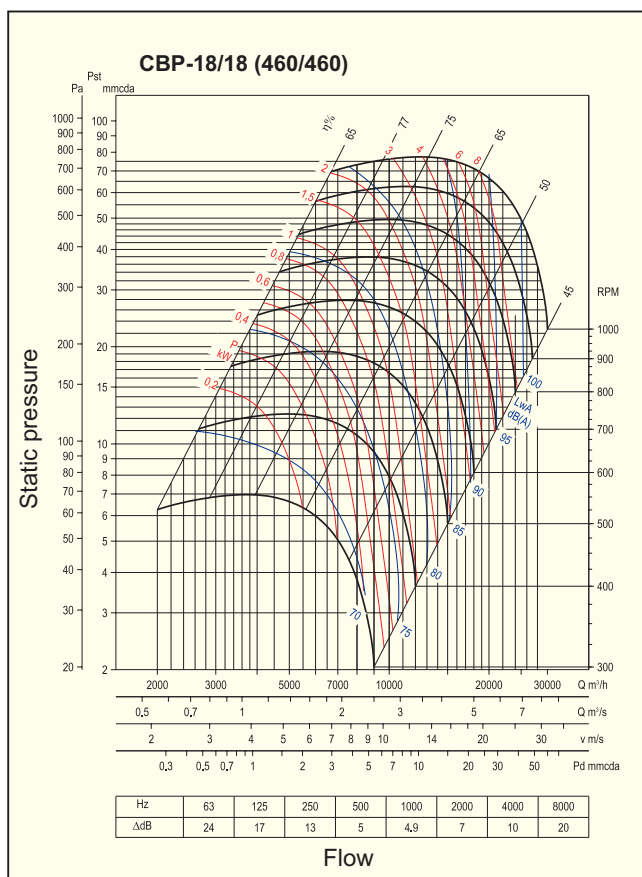
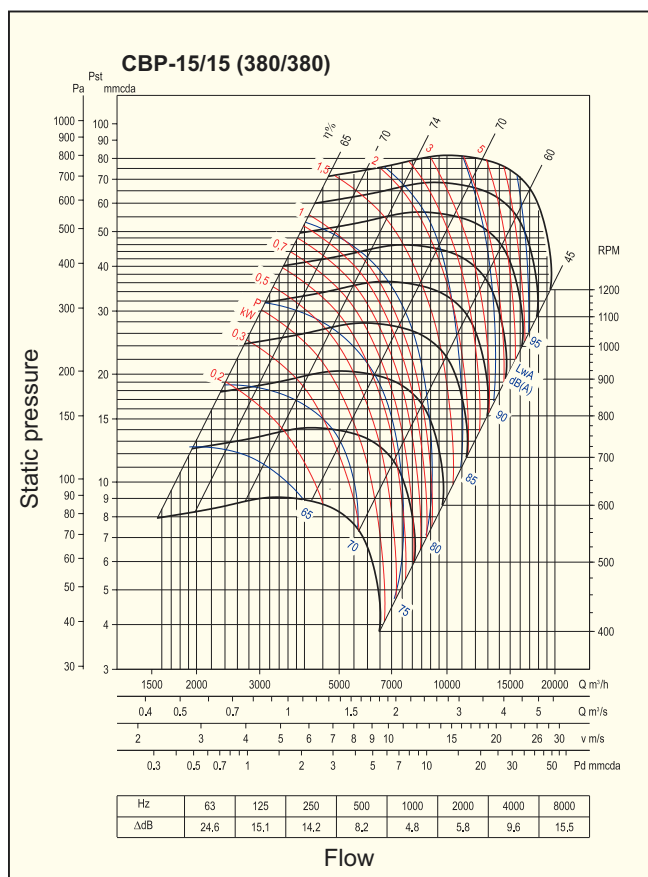
## Accessories



Mounting base





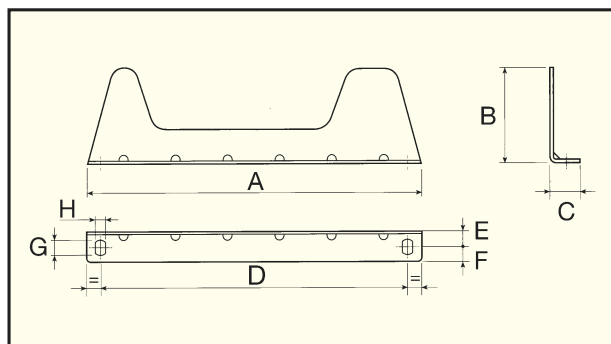


## Mounting base



Type	Size
CBP-7/7 (180/180)	180
CBP-9/7 (240/180)	240
CBP-9/9 (240/240)	240
CBP-10/8 (270/200)	270
CBP-10/10 (270/270)	270

Type	Size
CBP-12/9 (320/240)	320
CBP-12/12 (320/320)	320
CBP-15/15 (380/380)	380
CBP-18/18 (460/460)	460



Type	A	B	C	D	E	F	G	H
CBP-7/..(180/..)	254	47	26	227	13,5	12,5	16	10,5
CBP-9/..(240/..)	325	102	26	297	13,5	12,5	16	10,5
CBP-10/..(270/..)	363	102	26	339	13,5	12,5	16	10,5
CBP-12/..(320/..)	434	144	26	407	13,5	12,5	16	10,5
CBP-15/..(380/..)	521	164	26	494	13,5	12,5	16	10,5
CBP-18/..(460/..)	635	186	26	608	13,5	12,5	16	10,5